

## Kiegészítő asztalok mosogatógéphez Mobil görgős konvektor

TERMÉK # \_\_\_\_\_

MODELL # \_\_\_\_\_

NÉV # \_\_\_\_\_

SIS # \_\_\_\_\_

AIA # \_\_\_\_\_



865200 - 863052 - 863053 - 863054 - 863055 - 865201 -  
863056 - 863057 - 863058 - 863059 - 865202 - 863060 -  
863061 - 863062 - 863063 - 863064

### Rövid leírás

#### Termék szám

AISI304 minőségű acél konstrukció, Döntött fenéklemez.  
Rövid műanyag görgők. 40x40 mm lábak, 125 mm átmérőjű  
keréken. Kettő kerék fékezhető.

500x500 mm-es kosarakhoz alkalmas. Szétszerelve  
szállítva. Végálláskapcsolóval szállítva.

### Fő jellemzők

- 500x500 mm-es kosarakhoz való.
- "Click-in" rendszerrel könnyen csatlakozik a kivezető sarokelemhez.
- 4 láb keréken. A "click-in" rendszerrel gyorsan és egyszerűen a kivezető sarokelemhez lehet csatlakoztatni. Két kerék fékkel, ami stabilizálja a konvektort működés közben.
- Az asztal a kimeneti oldalon használható.
- Manuális kosármozgatás, rövid görgőkkel.
- Egyszerűen összeszerelhető.
- 180° kivezető sarokelem után csatlakoztatható.
- Végállás kapcsolóval szállítva.
- Végállás kapcsoló csatlakoztatás a mosogatógéphez.

### Konstrukció

- Minden felület sima, polírozott.
- AISI 304 1,2 mm vastagságú rozsdamentes acél medence.
- 40x40 mm-es rozsdamentes acél lábak.
- A konvektorhoz opcionálisan kosárvezető sín rendelhető.
- Görgős, 125mm-es kerekek, kettő fékezhető.
- A görgős szállítószalag alatti ferde lefolyó a központi vízelvezető ponthoz vezet.

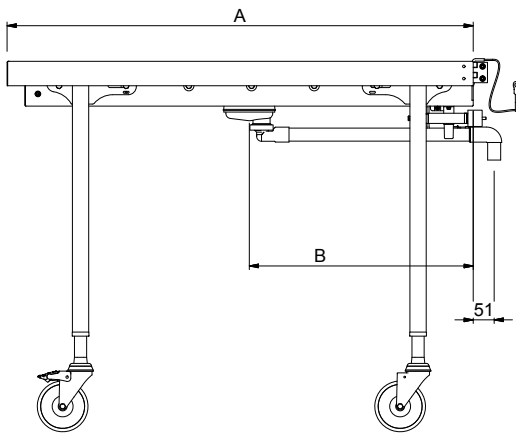
### Fenntarthatóság

- A görgős szállítószalag 1145 mm-es mérettől (2 kosár számára megfelelő) 2645 mm-es hosszúságig (5 kosár számára) rendelhető, 100 mm-es lépésekben.

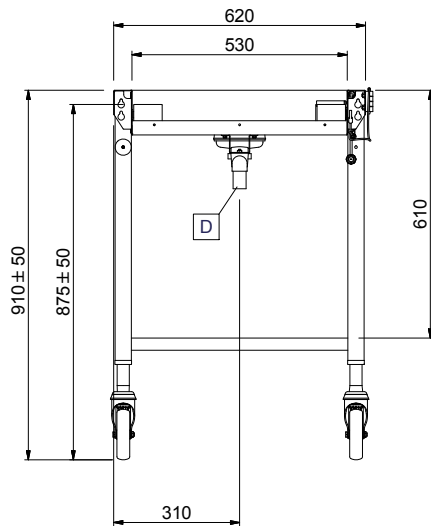


Jóváhagyás \_\_\_\_\_

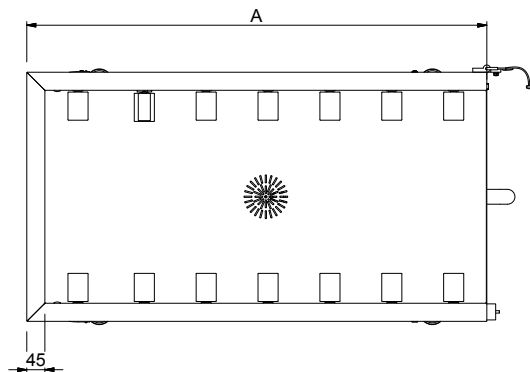
Előlnézet



Oldalnézet



Felülnézet


**Technikai információ:**
**Külső méretek, szélesség:**

865200 (HSSRC11M)	1145 mm
863052 (HSSRC12M)	1200 mm
863053 (HSSRC13M)	1300 mm
863054 (HSSRC14M)	1400 mm
863055 (HSSRC15M)	1500 mm
865201 (HSSRC16M)	1645 mm
863056 (HSSRC17M)	1700 mm
863057 (HSSRC18M)	1800 mm
863058 (HSSRC19M)	1900 mm
863059 (HSSRC20M)	2000 mm
865202 (HSSRC21M)	2145 mm
863060 (HSSRC22M)	2200 mm
863061 (HSSRC23M)	2300 mm
863062 (HSSRC24M)	2400 mm
863063 (HSSRC25M)	2500 mm
863064 (HSSRC26M)	2600 mm

**Külső méretek, mélység:**

620 mm

**Külső méretek, magasság:**

910 mm

**Nettó súly:**

865200 (HSSRC11M)	21 kg
863052 (HSSRC12M)	22 kg
863053 (HSSRC13M)	22.71 kg
863054 (HSSRC14M)	24 kg
863055 (HSSRC15M)	25 kg
865201 (HSSRC16M)	26 kg
863056 (HSSRC17M)	27 kg
863057 (HSSRC18M)	28 kg
863058 (HSSRC19M)	29 kg
863059 (HSSRC20M)	30 kg
865202 (HSSRC21M)	31 kg
863060 (HSSRC22M)	32 kg
863061 (HSSRC23M)	33 kg
863062 (HSSRC24M)	34 kg
863063 (HSSRC25M)	35 kg
863064 (HSSRC26M)	36.1 kg

**Görgők típusa:**

Rövid

